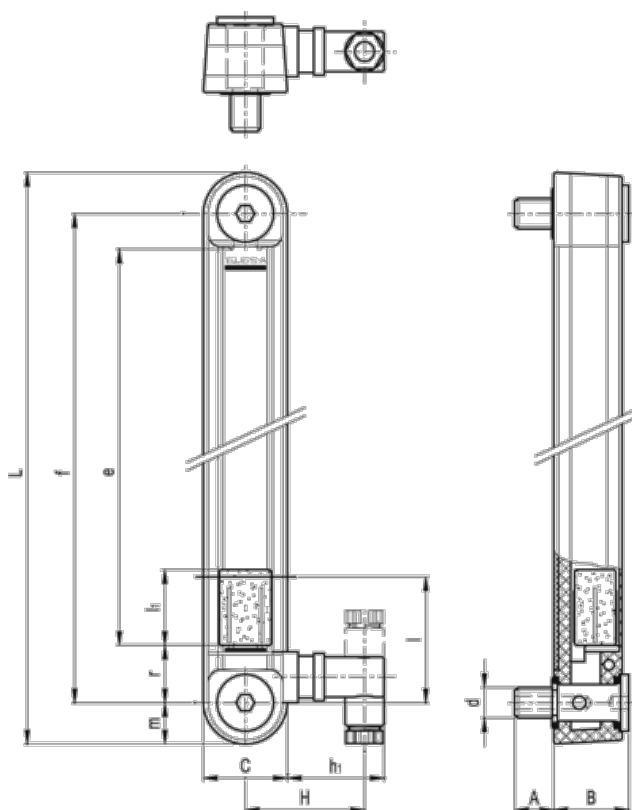


Varenummer: 231111102
Beskrivelse: E+G Vertikal søjleoliestandsglas
HCY.76-E-N.C.-M10

Mål



A = 15	l	= 40
B = 29	L	= 108
C = 32	l1	= 17
d = M10	m	= 16
e = 41	r	= 20
f = 76	Vægt (g)	= 150
H = 46		
h1 = 37		